

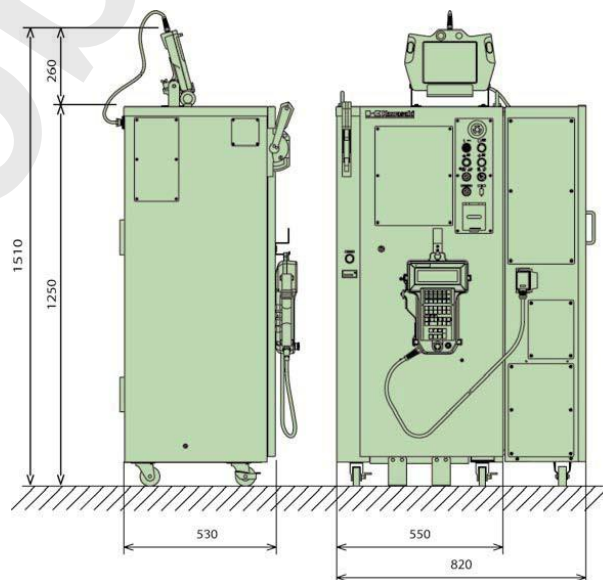
Система управления C45, C47.

Краткое описание: Контроллер Kawasaki "С" для покрасочного оборудования. "С" Контроллер Kawasaki обладает широким набором функций, опций и программного обеспечения для различного применения и сохранит при этом простоту и удобство, характерные для разработок Kawasaki. Контроллер оборудован взрывозащитной обучающей приставкой и многофункциональной панелью управления. Программист и оператор обладают быстрым доступом к функциям программирования, статусу системы, периферическим устройствам и различным покрасочным функциям.



Основные преимущества:

- Простота и удобство в использовании
- Бесперебойная работа: 96,000 Часов
- Программирование Off-Line – Язык AS
- Многоосевое управление (до 12 Осей)
- Панель PLC – идеальна для контроллера покраски
- Управление серво и периферическими устройствами
- Программа автоматической генерации траектории



Вид сбоку

Вид спереди

Технические характеристики контроллера C45, C47.

№ п/п	Наименование	Стандартные	Опции
1.	Модель	C 45, C47	
2.	Размеры	820 x 500 x 1250 (мм)	
3.	Количество управляемых осей	6 осей	
4.	Координатные системы	Управление осями, базовая, инструмент	
5.	Типы движений	Оси, линейные и круговые движения	
6.	Сервоконтроллер	Полностью цифровая сервосистема	
7.	Метод обучения	Простое обучение или AS язык программирования	
8.	Емкость памяти	1 Мбайт	4 Мбайт
9.	Внешний носитель		PC Card Flash - 8 Мбайт
10.	Сигналы	Входные сигналы - 28 канала Выходные сигналы - 24 канала	60, 92 56, 88
11.	Внешняя панель включает:	Основные выключатели (включение двигателя, старт цикла, сброс ошибки, аварийный останов)	
12.	Панель оператора	Цветная TFT сенсорная панель, аварийный останов, блокировка пульта. Выключатели: старт цикла, включение моторов, остановка/запуск цикла, сброс ошибки.	
13.	Длина кабелей	5 м	5 м, 15 м, 20 м, 25 м
14.	Масса	280 кг	
15.	Требование мощности	400/440/460/480/515/575 VAC±10%, 3 Фазы, 50/60 Гц	
16.	Температура окружающего воздуха	0 - 45 °С	
17.	Относительная влажность	35 - 85 %	

Системная конфигурация.

